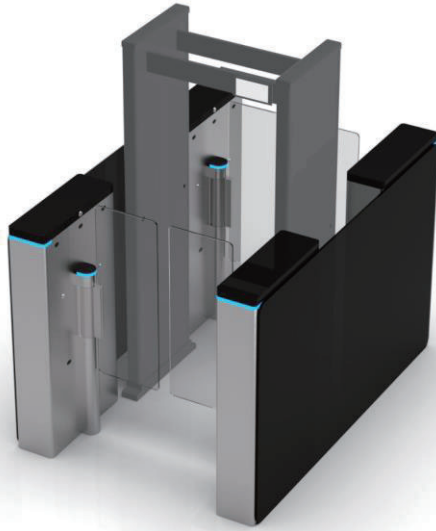


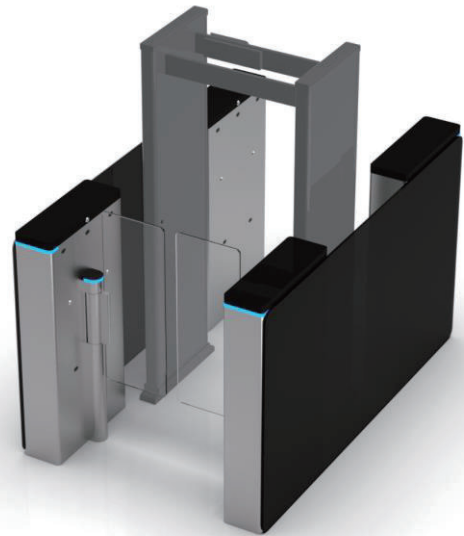


SmartAccess.jp

金属探知機付フラPPERゲートM2MDPG



インターロック（双方向）型



シングルロック（単方向）型

複数機能を1台で（無人運用にも）

金属探知機付フラPPERゲート「M2MDPG」は「金属探知」と連動するセキュリティゲートを組み合わせた製品

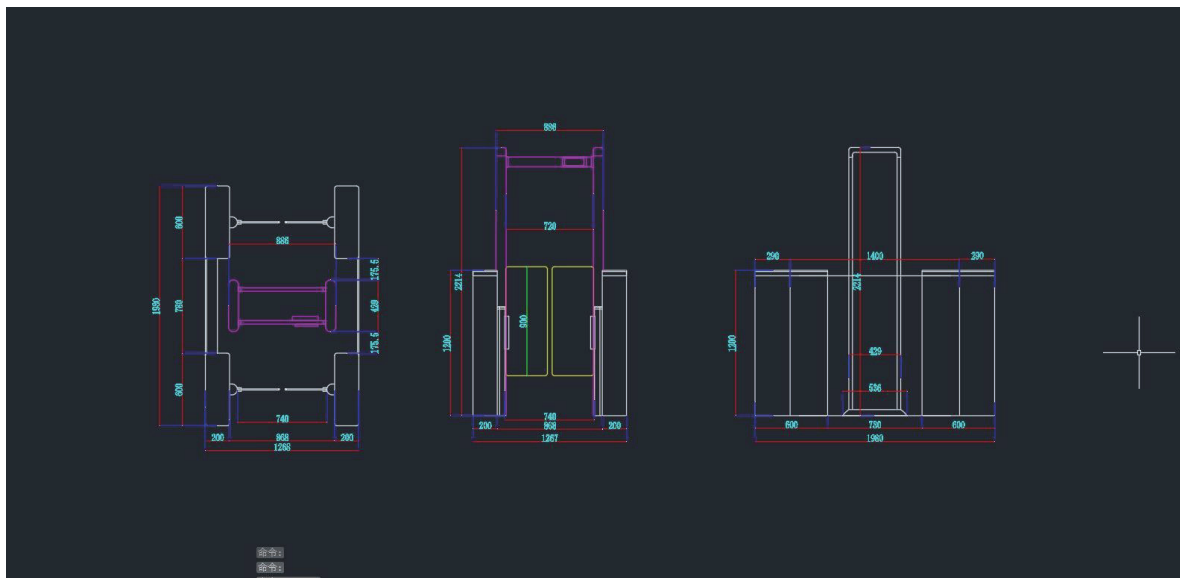
1. 従来2台構成で行う作業を1台で(金属探知機+セキュリティゲート)
 - 省スペース、省電力
2. モジュラ方式で要求に応じて、最適な金属探知を選択可能
3. モードの指定も可能（片方向、双方向）
4. 既存の金属探知機との組み合わせも可能*金属探知機にA接点出力があること
4. 顔認証端末は温度検知機能付で同時に温度測定、マスク検査も可能
5. 専用管理ソフトウェア(BioSecurity)でホワイトリスト、ブラックリスト照合、履歴管理、遠隔監視、制御ができ装置の無人運用も可能



(製品仕様)

項目	適用	備考
製品サイズ	1980(L) x 740(W) x 1200(H)mm	下図参照
重量	45Kg x 4(ゲート部分) 40kg (金属探知機)	総重量(240Kg)
電源仕様	100~240V 50/60Hz	ユニバーサル電源
モーター	DCブラシレスモーター	
MCBF	5000万回 開閉	
稼働温度	0~45°C	
稼働湿度	0~93% (ただし結露しないこと)	
防水レベル	IP50 (屋内使用前提)	
センサー	金属探知機側 (2ペア)、フラッパーゲート側(6ペア)	
ドア形式	フラッパー式	
素材	アクリル	ガラス (オプション)
金属探知機	33ゾーン、255感度レベル設定	5.7kHz~9.6kHz (微弱電波)
対応認証端末	ZKTeco顔認証端末シリーズ, 虹彩、QR,指紋、手のひら認証等多数	
管理ソフトウェア	BioSecurity	
クラウド対応	可能(AWS他)	

(製品サイズ)



Airports



Customs



Prisons



Conferences



Train Stations



Motor Stations



Police Offices



Schools

お問い合わせ先: info@m2mobi.jp



製品・サービス提供会社 : 〒140-0013 東京都品川区南大井3-26-5 カジュアルアイディ大森15 1階
株式会社M2モビリティ