

# 最新型据置金属探知機500シリーズ M2MDS500



## 簡単な組み立てと専用タブレット付据置機

経済的な据置型金属探知機

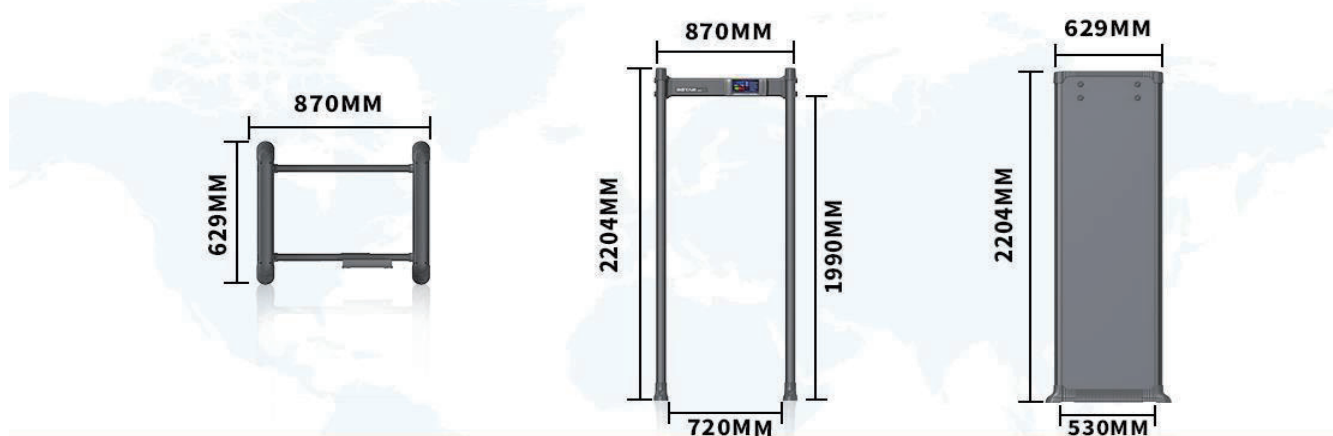


M2MDSは標準的な据置型金属探知装置

1. 空港等と同じ性能の製品です(24ゾーン、256段階感度調整)
2. 分解時は4つのパーツに分かれます
3. 本体に付属の7インチ専用タッチパネルで全ての設定が可能です
4. 3色のLED表示とブザーで異常を通知します
5. 充電機内蔵(標準4時間対応)
6. リレー接点内蔵(NC/NO対応) で外部機器連携可能
7. オプションでWiFi接続利用可能 (遠隔監視等)

(製品仕様)

項目	適用	備考
製品サイズ	2294mm(H) x 870(W) x 629(D)mm	
重量	78Kg	
電源仕様	100~240V 50/60Hz	ユニバーサル電源
充電池	4000mHA	標準装備
稼働温度	-20~60℃	
稼働湿度	20~93%(ただし結露しないこと)	
防水レベル	IP40(屋内用)	
ゾーン	最大 3 x 11 = 33ゾーン	各プリセットあり
感度	ゾーン毎に256段階	
素材	ABSプラスチック	
操作	付属の7インチタッチパネル (オプション)外部アプリ	
表示	3色LED	入口、出口両面表示
ブザー	あり	
リレーコンタクト	NO/NC	設定可能
WiFi接続	オプション	



Size of product	2204x870x629mm	Size of package	2275x848x210 mm
Channel size	1990x720x530mm	N.W.	75kgs
G. W.	78kgs	Volume	0.538 m <sup>3</sup>

お問い合わせ先: [info@m2mobi.jp](mailto:info@m2mobi.jp)



製品・サービス提供会社 : 〒140-0013 東京都品川区南大井3-26-5 カジュアルアイディ大森15 1階  
株式会社M2モビリティ